

Instrucciones de instalación

para Secadoras



Instrucciones originales

Guarde estas instrucciones para referencia en el futuro.

PRECAUCIÓN: Lea las instrucciones antes de utilizar la máquina.

(Si esta máquina cambia de dueño, asegúrese de que este manual vaya con la misma.)



WARNING



ADVERTENCIA



Riesgo de incendio. Material altamente inflamable.

W881



Lea todas las instrucciones antes de usar la secadora.



ADVERTENCIA

PARA SU SEGURIDAD, debe seguir la información contenida en este manual para minimizar el riesgo de fuego o explosión, o prevenir daños a la propiedad, lesiones personales, o la muerte.

W033



ADVERTENCIA

- No almacene ni use gasolina ni otros líquidos o vapores inflamables cerca de éste o de cualquier otro aparato.
- **QUÉ HACER SI HUELE A GAS:**
 - No intente encender ningún aparato.
 - No toque ningún interruptor eléctrico; no use ningún teléfono en su edificio.
 - Despeje el cuarto, el edificio o el área de todos los ocupantes.
 - Llame inmediatamente a su proveedor de gas desde el teléfono de un vecino.
 - Siga las instrucciones del proveedor de gas.
 - Si no puede conseguir a su proveedor de gas llame a los bomberos.
- La instalación y el servicio tienen que ser ejecutados por un instalador calificado, una agencia de servicio, o su proveedor de gas.

W052

IMPORTANTE: El comprador deberá consultar al suministrador de gas local para recibir las instrucciones a seguir si el usuario de la secadora percibe un olor a gas. Las instrucciones de la compañía de gas, además de la nota de **SEGURIDAD** y **ADVERTENCIA** directamente encima, deberán ponerse en un lugar visible cerca de la secadora para uso del cliente.



ADVERTENCIA

- La instalación de la unidad debe efectuarla un instalador calificado.
- Instale la secadora de acuerdo con las instrucciones del fabricante y los códigos locales.
- **NO** instale una secadora con materiales plásticos flexibles de ventilación. Si se instala un ducto metálico flexible (tipo papel metálico), debe ser de un tipo específico identificado por el fabricante del aparato como adecuado para su uso con secadoras. Consulte la sección sobre la conexión de un sistema de escape. Se sabe que los materiales flexibles de ventilación colapsan, se aplastan con facilidad y atrapan pelusas. Estas condiciones obstruirán el flujo de aire de la secadora y aumentarán el riesgo de incendio.

W729R1



ADVERTENCIA

Para reducir el riesgo de lesiones graves o muerte, siga todas las instrucciones de instalación. Guarde estas instrucciones.

W894



ADVERTENCIA

PARA SU SEGURIDAD

No almacene ni use gasolina ni otros líquidos o vapores inflamables cerca de éste o de cualquier otro aparato.

W053

Este producto utiliza FreeRTOS V7.2.0 (www.freertos.org).

La información siguiente se aplica al estado de Massachussets (EE.UU.).

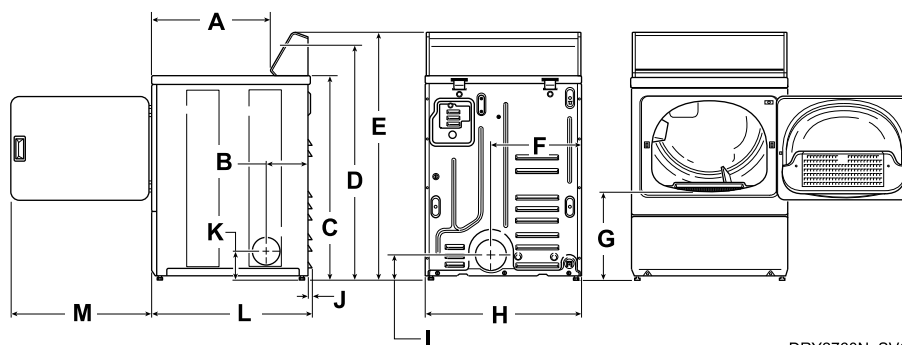
- Únicamente un plomero o un instalador de gas con licencia de Massachussets puede instalar esta máquina.
- Esta máquina deberá instalarse con un conector de gas flexible de 910 mm [36 pulgadas] de longitud.
- Una válvula de cierre de gas del tipo "Mango en T" deberá ser instalada en la línea de suministro de gas de esta máquina.
- Esta máquina no deberá instalarse en un dormitorio ni en un cuarto de baño.

Índice

.....	3
Dimensiones.....	6
Instalación.....	8
Antes de empezar.....	8
Suministros.....	8
Piezas incluidas.....	8
Orden de los pasos de instalación.....	8
Coloque y nivele la secadora.....	8
Conecte el sistema de escape de la secadora.....	11
Dirección del escape.....	13
Sistema de escape.....	13
Secadoras a gas: Conecte la tubería de suministro de gas.....	14
Conecte el enchufe eléctrico (solo secadora eléctrica).....	15
Información de conexión a tierra.....	15
Conexión de cable de electricidad con enchufe de tres alambres.....	16
Conexión de cable de electricidad con enchufe de cuatro alambres.....	18
Invierta la puerta, si lo desea.....	20
Limpie con un trapo el interior de la secadora.....	21
Enchufe la secadora.....	21
Secadora eléctrica.....	21
Secadoras a gas.....	21
Información de conexión a tierra.....	22
Vuelva a revisar los pasos.....	23
Compruebe la fuente de calefacción.....	23
Secadoras eléctricas.....	23
Secadoras a gas.....	23
Lista de comprobación del instalador.....	25

Dimensiones

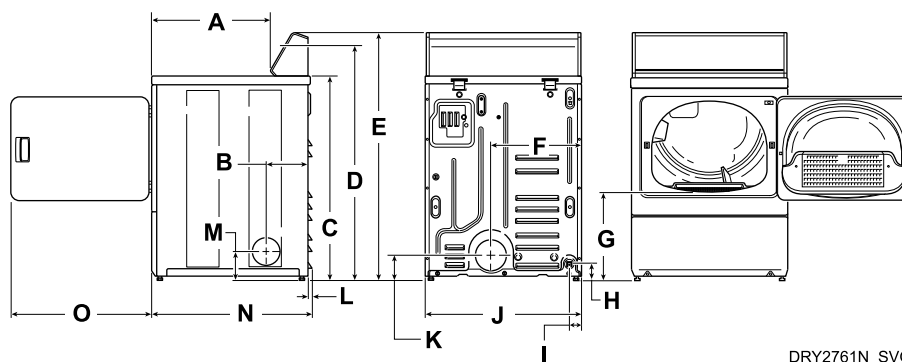
Secadoras eléctricas



DRY2760N_SVG

A	569 mm [22,38 pulg.]
B	203 mm [8,0 plg]
C	* 914 mm [36 in]
D (a controles)	Control electrónico: *1048 mm [41.25 in] Control de perilla: *1035 mm [40.75 in]
E	* 1086 mm [42.75 in]
F	391 mm [15,4 plg]
G	* 392 mm [15,44 pulg.]
H	683 mm [26,875 plg]
I	* 102 mm [4.0 in]
J	11 mm [0,4 plg]
K	* 114 mm [4,5 pulg.]
L	711 mm [28 plg]
M	597 mm [23,5 pulgadas]
NOTA: Las aberturas de salida son conductos de metal de 102 mm [4 pulgadas].	*Con las patas de nivelación convertidas en base.

Secadoras a gas



DRY2761N_SVG

1. Conexión N.P.T. para gas de 3/8 plg

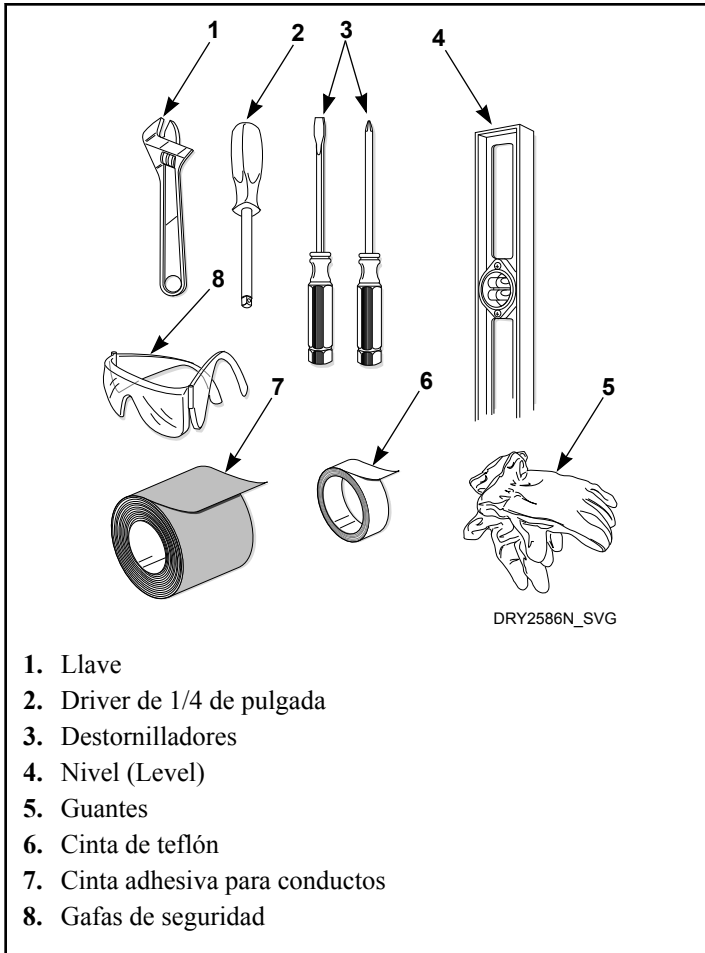
A	569 mm [22,38 pulg.]
B	203 mm [8,0 plg]
C	* 914 mm [36 in]
D	Control electrónico: *1048 mm [41.25 in] Control de perilla: *1035 mm [40.75 in]
E	* 1086 mm [42.75 in]
F	391 mm [15,4 plg]
G	* 392 mm [15,44 pulg.]
H	* 70 mm [2,8 in]
I	60 mm [2,3 plg]
J	683 mm [26,875 plg]
K	* 102 mm [4 pulg.]
L	10 mm [0,4 plg]
M	* 114 mm [4,5 pulg.]
N	711 mm [28 plg]
O	597 mm [23,5 pulgadas]
NOTA: Las aberturas de salida son conductos de metal de 102 mm [4 pulgadas].	*Con las patas de nivelación convertidas en base.

Instalación

Antes de empezar

Suministros

Para la mayoría de las instalaciones, los materiales básicos que necesitará son:



1. Llave
2. Driver de 1/4 de pulgada
3. Destornilladores
4. Nivel (Level)
5. Guantes
6. Cinta de teflón
7. Cinta adhesiva para conductos
8. Gafas de seguridad

Figura 1

NOTA: Este aparato es adecuado para su uso en países que tengan un clima cálido y húmedo.



ADVERTENCIA

Cualquier desmontaje que requiera el uso de herramientas debe ser realizado por personal de servicio adecuadamente calificado.

W299

Piezas incluidas

Una bolsa de accesorios viene en el interior de su secadora. Esta incluye:

- Instrucciones de instalación
- Guía para el usuario
- Tarjeta de respuesta de estante de secadora (solo en ciertos modelos)
- Garantía
- Tres tornillos (solo secadoras eléctricas). Consulte *Solo para secadoras eléctricas - Conectar enchufe eléctrico.*

Orden de los pasos de instalación

1. Coloque y nivele la secadora.
2. Conecte la secadora al sistema de escape.
3. Únicamente para modelos de gas, conecte el tubo de suministro de gas. Revise si hay fugas de gas.
4. Sólo para los modelos eléctricos, conecte el cable eléctrico.
5. Invierta la puerta, si lo desea.
6. Limpie el interior de la secadora
7. Conecte la secadora.
8. Vuelva a revisar los pasos.
9. Haga arrancar y operar la secadora en un ajuste de calor para verificar que la secadora esté calentando.

Coloque y nivele la secadora

1. Instale la secadora antes que la lavadora. Esto deja espacio para acoplar el conducto de escape.
2. Seleccione una ubicación con un piso sólido. Las secadoras instaladas en garajes residenciales deben tener una elevación 457 mm [18 pulgadas] por encima del piso.

No se debe instalar ningún otro aparato que consuma combustible en el mismo armario que la secadora.

No instale ni guarde la secadora en lugares donde quede expuesta al agua y/o a las inclemencias del tiempo

Las patas de nivelación se pueden ajustar desde el interior de la secadora utilizando un destornillador de 1/4 in. Es necesario que las cuatro patas de la secadora estén firmes sobre el suelo, para asegurar que el peso se distribuya de forma pareja.

La secadora debe tener suficiente espacio libre y un suministro de aire adecuado para su funcionamiento y la ventilación correctos, así como también para facilitar la instalación, la reparación y el mantenimiento. Las holguras mínimas se muestran en la *Figura 3*.)

3. Ubique la secadora en posición y ajuste las patas hasta que la secadora se encuentre nivelada de lado a lado y de adelante hacia atrás. La secadora no debe mecerse.

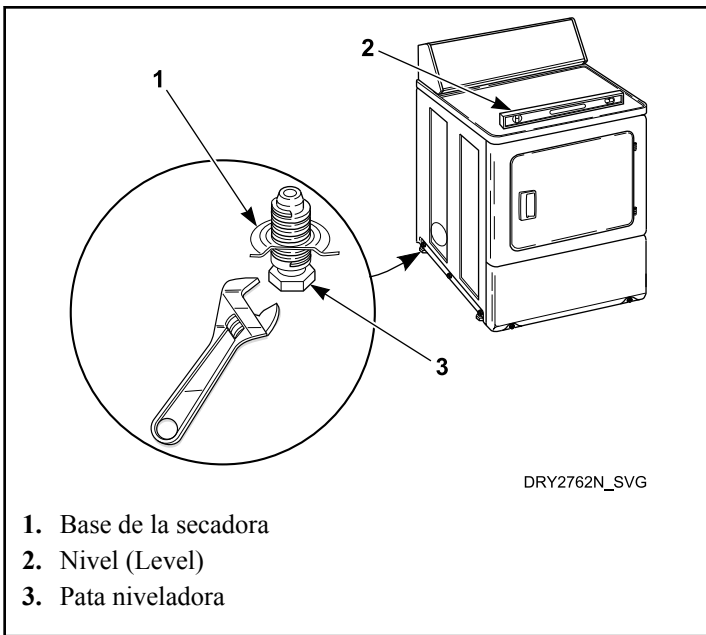
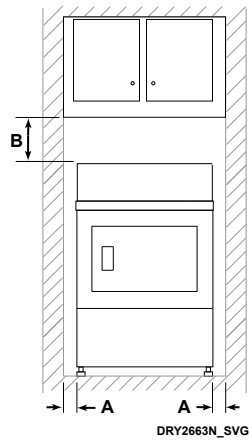
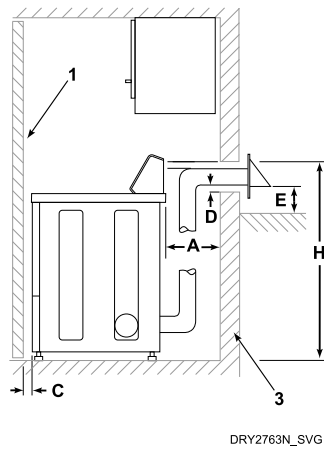


Figura 2

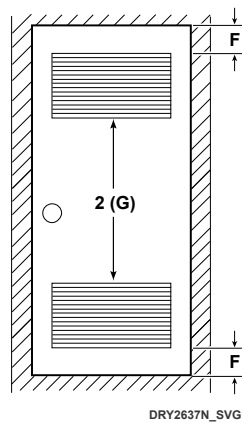
Vista delantera (sin puerta de armario)



Vista lateral (Puerta del armario)



Vista lateral (Puerta del armario)



- 1. Puerta del armario
- 2. Aberturas de aire centradas (G) (Mínimo de 2 aberturas)
- 3. Pared exterior de recinto

Figura 3


Área	Descripción	Instalación libre/rotonda	Instalación de armario
A*	Espacio libre a los lados y detrás de la secadora	0 mm [0 plg]	0 mm [0 plg]
B	Espacio libre encima de la secadora	305 mm [12,25 plg]	305 mm [12,25 plg]
C	Espacio libre delante de la secadora	No se aplica	51 mm [2 plg]
D	Holgura del conducto de escape con respecto al material combustible	51 mm [2 plg]	51 mm [2 plg]
E	Espacio libre de la campana de protección al suelo	305 mm [12 plg]	305 mm [12 plg]
F	Distancia del suelo o del techo al borde de la apertura	No se aplica	76 mm [3 plg]
G	Área de aperturas de aire centrada en la puerta del armario. Una puerta tipo persiana con aperturas para aire equivalentes es aceptable. (Se muestran los espacios de separación mínimos.)	No se aplica	260 cm ² /apertura [40 pulgadas cuadradas/abierta]
H	Para las instalaciones nuevas, ubique la parte superior del respiradero de la pared a 1067 mm [42 pulgadas] por encima del suelo para que la ventilación sea más fácil de conectar.	1067 mm [42 plg]	1067 mm [42 plg]
*	El espacio libre posterior es mínimo. 51 mm [2 pulgadas] es lo recomendado para conexiones de servicios públicos. 152 mm [6 pulgadas] es lo recomendado cuando se desfoga por la parte posterior de la unidad.		

Tabla 1

NOTA: En instalaciones nuevas, se recomienda colocar la parte superior de la ventilación de pared a 42 in (106.7 cm) por encima del suelo para que la ventilación sea más fácil de conectar.

IMPORTANTE: En caso de instalaciones en casas rodantes, las secadoras a gas **DEBEN** fijarse al suelo en forma permanente al momento de la instalación. Para realizar este tipo de instalaciones, ordene el Juego de instalación de secadora N.º 526P3 (disponible a un costo adicional). Siga las instrucciones provistas con el juego.

Conecte el sistema de escape de la secadora

	ADVERTENCIA
<p>Para reducir el riesgo de incendio y de acumulación de gas de combustión, la secadora DEBE tener un escape al exterior.</p>	
W604	

	ADVERTENCIA
<p>Para reducir el riesgo de incendio y la acumulación de gases de combustión, NO descargue el aire de escape de la secadora por un hueco de ventana, un respiradero de gas, una chimenea o un área cerrada sin ventilación, tal como un ático, pared, techo, acceso de servicio bajo un edificio o espacio oculto de un edificio.</p>	
W045	

	ADVERTENCIA
<p>Este aparato de gas contiene o produce uno o varios químicos que pueden causar la muerte o enfermedades graves y que se conoce en el Estado de California que causan cáncer, defectos de nacimiento u otros daños reproductivos. Para reducir el riesgo de sustancias en el combustible o de la combustión, cerciórese de que este aparato se instale, opere y mantenga de acuerdo con las instrucciones de este manual.</p>	
W115	

	ADVERTENCIA
<p>Para reducir el riesgo de incendio NO use un conducto de plástico o de papel metálico delgado para descargar el escape de la secadora.</p>	
W354	

	ADVERTENCIA
<p>Para reducir el riesgo de incendio, el ducto de escape y la cubierta protectora DEBEN ser fabricados con un material que no favorezca la combustión. Para una secadora se recomienda tubería metálica rígida o flexible.</p>	
W048	

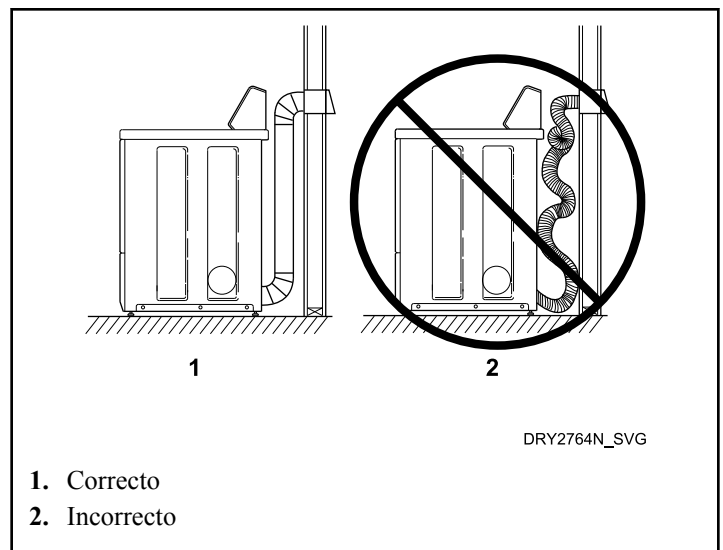


Figura 4

- **NO** utilice conductos flexibles de plástico, papel metálico delgado ni conductos de tipo B. Se recomienda un conducto rígido de metal.
- Ubique la secadora de modo que el conducto de escape sea lo más corto posible.
- Asegúrese de que los conductos viejos estén limpios antes de instalar la secadora nueva.
- Use un conducto de metal rígido o flexible de 102 mm [4 pulgadas] de diámetro.
- El extremo macho de cada tramo de conducto debe apuntar en sentido contrario a la secadora.
- Use el menor número de codos posible.
- Se recomienda el uso de cinta adhesiva o remaches tubulares en todas las juntas y uniones, si lo permiten los códigos locales. **NO** utilice tornillos para chapa de metal ni sujetadores en las uniones del tubo de escape que se extiendan dentro del conducto y atrapen pelusa.
- El conducto instalado en áreas sin calefacción debe estar aislado para ayudar a reducir la condensación y la acumulación de pelusa en las paredes de los tubos.
- Para instalaciones en casas móviles, el conducto de escape de la secadora se debe fijar a la estructura de la casa móvil.
- El conducto de escape de la secadora **NO DEBE** terminar debajo de la casa móvil.
- El ducto de extracción no debe conectarse a cualquier ducto, ventilación o chimenea.
- La secadora extrae 220 cfm por unidad (medido en la parte trasera de la secadora).
- **NO** instale conductos flexibles en espacios ocultos, como en una pared o en el cielo raso.
- La presión estática en el conducto de escape no debe ser superior a 1,5 cm por columna de agua [pulgadas por columna de agua], medida con un manómetro colocado en el conducto de escape a 610 mm [2 pies] de la secadora (compruébese con la secadora funcionando sin carga).

- Se puede obtener el desfogue de la secadora en lugares difíciles de alcanzar si se instala el kit de ventilación de metal flexible 521P3 (disponible como equipo opcional a un costo adicional).
- Debe suministrarse suficiente aire de complemento para reemplazar el aire extraído por la secadora. El área libre de cualquier apertura de aire exterior debe ser de, al menos, 25806 mm² [40 in²] por unidad.
- No desfogar debidamente el escape de la secadora anulará la garantía.
- Una secadora disipará 681 392 J/m² [60 Btu/ft²] del área de la superficie expuesta al aire acondicionado.

NOTA: Los materiales para el desfogue no se incluyen con la secadora (obténalos localmente).

IMPORTANTE: NO bloquee el flujo de aire en la parte inferior del panel delantero de la secadora con ropa sucia, alfombras, etc. El bloqueo disminuirá el flujo de aire a la secadora, y por lo tanto reducirá su eficiencia.

Dirección del escape

El escape de la secadora puede ser orientado hacia el exterior a través de sus partes posterior, izquierda, derecha o inferior. EX-

CEPCIÓN: Las secadoras de gas no pueden descargarse por el lado izquierdo debido a que la caja del quemador está ahí.

El escape posterior de la secadora viene listo de fábrica.

Se puede obtener el desfogue de la secadora en lugares difíciles de alcanzar si se instala el kit de escape direccional 528P3 (disponible como equipo opcional a un costo adicional).

Sistema de escape

Para obtener mejores resultados de secado, la longitud máxima recomendada del sistema de escape se muestra en la *Tabla 2*.

Para evitar el tiro invertido cuando la secadora no está funcionando, el extremo externo del tubo de escape debe tener una campana de protección con reguladores de tiro articulados (obténalos localmente).

NOTA: La campana de protección se debe instalar por lo menos a 305 mm [12 pulgadas] por encima del suelo. Pueden requerirse espacios libres mayores para instalaciones donde puedan ocurrir nevadas fuertes.

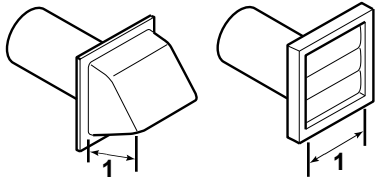
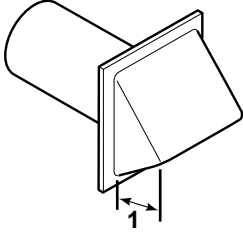

Cantidad de codos de 90°	Tipo de campana de protección	
	Recomendado	Utilice únicamente para instalaciones a corto plazo
	 <p>1. 102 mm [4 plg]</p>	 <p>1. 64 mm [2,5 plg]</p>
Longitud máxima del conducto de metal rígido de 102 mm [4 pulgadas] de diámetro.		
0	19,8 m [65 pies]	16,8 m [55 pies]
1	16,8 m [55 pies]	14,3 m [47 pies]
2	14,3 m [47 pies]	12,5 m [41 pies]
3	11,0 m [36 pies]	9,1 m [30 pies]
4	8,5 m [28 pies]	6,7 m [22 pies]

Tabla 2

NOTA: Descuento 1,8 m [6 pies] por cada codo adicional.

NOTA: La longitud máxima de un conducto metálico flexible de 102 mm [4 pulgadas] de diámetro no debe exceder los 2,4 m [7,87 pies], según se requiere para cumplir con la cláusula 7.3.2 A de UL2158.

Secadoras a gas: Conecte la tubería de suministro de gas

	ADVERTENCIA
<p>Para reducir el riesgo de escapes de gas, incendio o explosión:</p> <ul style="list-style-type: none"> • La secadora debe estar conectada al tipo de gas que se muestra en la placa ubicada en el nicho de la puerta. • Use un conector flexible de acero inoxidable nuevo. • Use un compuesto para juntas de tubería insoluble en GLP (gas licuado de petróleo), o cinta de Teflón en todas las roscas de los tubos. • Purgue el aire y los sedimentos de la línea de alimentación de gas antes de conectarla a la secadora. Antes de ajustar la conexión, purgue el aire que queda desde la tubería de gas a la secadora hasta que se detecte olor a gas. Se requiere este paso para prevenir la contaminación de la válvula de gas. • No use una llama expuesta para comprobar escapes de gas. Use un líquido detector de escapes no corrosivo. • Cualquier desmontaje que requiera el uso de herramientas debe ser realizado por personal de servicio adecuadamente calificado. 	
W316	

1. Asegúrese de que la secadora esté equipada para funcionar con el tipo de gas de su cuarto de lavandería. La secadora viene equipada de fábrica para gas natural con una conexión de gas NPT de 3/8 de pulgada.

NOTA: El servicio de gas para una secadora de gas debe cumplir con los códigos y ordenanzas locales o, en caso de no haberlos, con la edición más reciente del National Fuel Gas Code ANSI Z223.1/ NFPA 54 o con la norma CAN/CSA-B149.1 o el código de instalación de gas natural y propano.

El suministro de gas natural, 37,3 MJ/m³ [1000 Btu/ft³], debe proveerse a una presión mínima de 5 in por columna de agua y una presión máxima de 10,5 in por columna de agua.

Para un funcionamiento adecuado en altitudes superiores a 915 m [3000 pies], el orificio de la cabeza de la válvula de gas natural se debe reducir para asegurar una combustión completa. Consulte *Tabla 3* .

Ajustes de altitud para gas natural			
Altitud	Tamaño del orificio		Núm. de pieza
	m [pies]	Núm. m.	
915 [3000]	43	2,26 [0,0890]	D503778
1830 [6000]	44	2,18 [0,0860]	58719
2440 [8000]	45	2,08 [0,0820]	D503779
2740 [9000]	46	2,06 [0,0810]	D503780
3050 [10.000]	47	1,99 [0,0785]	D503781

Tabla 3

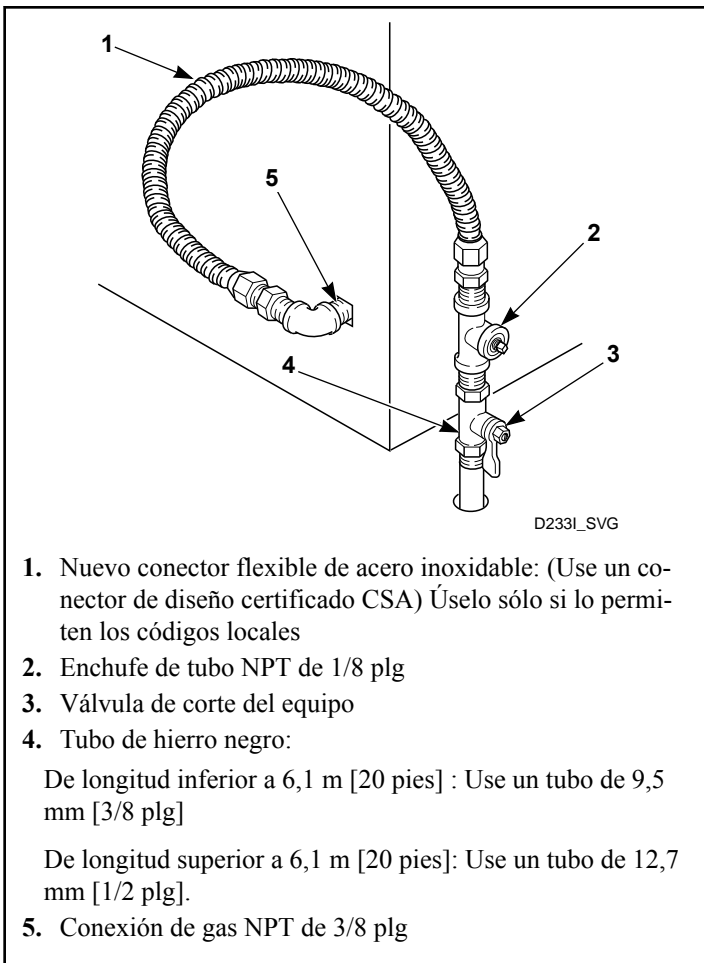
2. Retire la tapa de transporte de la conexión de gas ubicada en la parte posterior de la secadora. Asegúrese de no dañar las roscas de los tubos cuando retire la tapa.

NOTA: Si la conexión de suministro de gas es de rosca estándar para tubería británica (BSPT), pida un adaptador de rosca para tubería 44178804 hembra de cobre NPT (FPT) a macho BSPT, disponible a un costo adicional.

3. Conecte a la tubería de suministro de gas usando sellador de rosca o cinta Teflón. Torque de 10,2 a 19,7 Nm [90 a 175 plg-lb].

NOTA: La conexión del suministro de gas al aparato debe hacerse con una manguera flexible apta para la categoría de aparato de acuerdo con las regulaciones de instalación nacionales del país de destino. Ante la duda, comuníquese con el distribuidor o fabricante de la secadora.

NOTA: Cuando realice la conexión a una línea de gas, debe instalarse una válvula de cierre del equipo conforme al National Fuel Gas Code, ANSI Z223.1/NFPA 54 o el Natural Gas and Propane Installation Code, CSA B149.1 a una distancia de 1.8 m [6 ft] de la secadora. Debe instalarse un tapón de tubo con NPT de 1/8 in como se indica, para verificar la presión de entrada. Consulte la *Figura 5* .



1. Nuevo conector flexible de acero inoxidable: (Use un conector de diseño certificado CSA) Úselo sólo si lo permiten los códigos locales
2. Enchufe de tubo NPT de 1/8 plg
3. Válvula de corte del equipo
4. Tubo de hierro negro:
De longitud inferior a 6,1 m [20 pies] : Use un tubo de 9,5 mm [3/8 plg]
De longitud superior a 6,1 m [20 pies]: Use un tubo de 12,7 mm [1/2 plg].
5. Conexión de gas NPT de 3/8 plg

Figura 5

4. Apriete firmemente todas las conexiones pero no en exceso para evitar que se rompa o se tuerza la abrazadera de la válvula de gas. Abra el gas y revise las conexiones de los tubos (internas y externas) con un fluido de detección de fugas no corrosivo para ver si hay fugas de gas.

NOTA: La secadora y su válvula de gas principal del aparato tienen que desconectarse del sistema de tubería de suministro de gas durante cualquier prueba de presión de dicho sistema a presiones de prueba mayores de 3,45 kPa [1/2 psi]. Consulte la *Compruebe la fuente de calefacción.*

NOTA: NO conecte la secadora al servicio de gas licuado de petróleo sin convertir la válvula de gas. Instale el kit de conversión para gas licuado de petróleo 649P3, que está disponible a un costo adicional.

Se debe suministrar un servicio de gas de L.P. (petróleo licuado), de 93,1 MJ/m³ [2500 Btu/ft.³], a una presión de 10 ± 1,5 pulgadas por columna de agua.

Para un funcionamiento adecuado en altitudes superiores a 915 m [3000 ft], el orificio de la cabeza de la válvula de gas licuado de petróleo se debe reducir para asegurar una combustión completa. Consulte la *Tabla 4*.

Ajustes de altitud para gas L.P.			
Altitud	Tamaño del orificio		Núm. de pieza
	m [pies]	Núm. m.	
915 [3000]	55	1,32 [0,0520]	58755
2440 [8000]	56	1,18 [0,0465]	D503786

Tabla 4

Conecte el enchufe eléctrico (solo secadora eléctrica)

La secadora requiere un suministro eléctrico de 3 o 4 cables, de 120/240 voltios o 120/208 voltios, 60 hertz. Consulte la placa de número de serie para conocer los requisitos eléctricos específicos.


IMPORTANTE: Utilice solamente un kit de cables de alimentación de electricidad de tres o cuatro conductores N.º 10 (alambre de cobre solamente) avalado por U. L., con una tensión nominal de 240 voltios (mínimo), y una corriente nominal de 30 amperios, y cuya etiqueta indique que son aptos para uso en una secadora de ropa.

NOTA: El diagrama de conexiones está ubicado en la caperuzita de control.

	ADVERTENCIA
<p>Para reducir el riesgo de incendio, shock eléctrico, lesión grave o muerte, todos los cables y conexiones a tierra DEBEN cumplir con la última edición del Código Nacional Eléctrico, ANSI/NFPA 70, o el Código Eléctrico Canadiense, CSA C22.Q, y las normativas legales que puedan aplicar. Es responsabilidad del cliente que los cables y los fusibles sean instalados por un electricista calificado para garantizar que la secadora reciba el suministro eléctrico adecuado.</p>	
W521	

Información de conexión a tierra

Este aparato debe contar con una conexión a tierra. En caso de fallo o ruptura, la conexión a tierra disminuirá el riesgo de choque eléctrico, dado que brinda un paso de menor resistencia para la corriente eléctrica. El kit de cables debe estar equipado con un cable que tenga un conductor de equipo a conexión a tierra y un enchufe con conexión a tierra. El enchufe debe conectarse en una salida instalada adecuadamente y puesta a tierra de acuerdo con todas las ordenanzas y los códigos locales.

	ADVERTENCIA
<p>Las conexiones incorrectas del conductor de conexión a tierra del equipo pueden provocar riesgo de descarga eléctrica. Compruébelas con un electricista calificado o técnico de servicio si tiene dudas respecto de si la secadora está conectada a tierra correctamente.</p>	
W038	

No modifique el enchufe proporcionado con el kit de cables. Si no encaja en el tomacorriente, solicite a un electricista calificado que instale un tomacorriente adecuado.

La secadora tiene su propio bloque de terminales que debe conectarse a un circuito monofásico, de ramal independiente, de 60 hertz, circuito de CA (corriente alterna), para detonar a 30 amperios (el circuito debe tener fusible a ambos lados de la línea). El servicio eléctrico para la secadora debe ser de voltaje nominal máximo (208 o 240 voltios, según el elemento de calefacción) que figura en la placa de identificación. No conecte la secadora a un circuito de 110, 115 o 120 voltios.

Se encuentran disponibles elementos de calefacción para instalación en campo de secadoras que se conecten a un servicio eléctrico de voltaje diferente a lo indicado en la placa de identificación, como 208 voltios.

NOTA: Los requisitos del tamaño de cable del ramal individual al tomacorriente de la lavandería se muestran en el cuadro siguiente:

Longitud del cable	Hilo
Meno de 4,5 m [15 pies]	Sólo cable de cobre del núm. 10 AWG indicado

Tabla 5 *continuación...*

Longitud del cable	Hilo
Más largo que 4,5 m [15 pies]	Sólo cable de cobre del núm. 8 AWG indicado

Tabla 5

La conexión del cable de alimentación entre el receptáculo de pared y el bloque de terminales de la secadora NO se suministra con la secadora. El tipo de cable de alimentación y el calibre del cable deben cumplir con los códigos locales.

Conexión de cable de electricidad con enchufe de tres alambres

NOTA: Se necesita un cable de cuatro alambres para las nuevas instalaciones de circuito derivado, los hogares móviles o aquellos lugares donde los códigos no permiten la conexión a tierra a través del neutro.

NOTA: El cable de electricidad NO viene incluido con la secadora eléctrica. El tipo de cable de electricidad y el calibre del alambre deben respetar los códigos y las instrucciones locales. El método de cableado de la secadora es opcional y está sujeto a los requisitos del código local.

NOTA: Conecte la secadora a la alimentación de electricidad con el VOLTAJE NOMINAL MÁXIMO indicado en la placa de número de serie.

NOTA: Utilice únicamente ALAMBRE DE COBRE.

Si su longitud es inferior a 15 ft. (4,5 m), utilice calibre 10 AWG , y si es superior a 15 ft. (4,5 m), utilice calibre 8 AWG

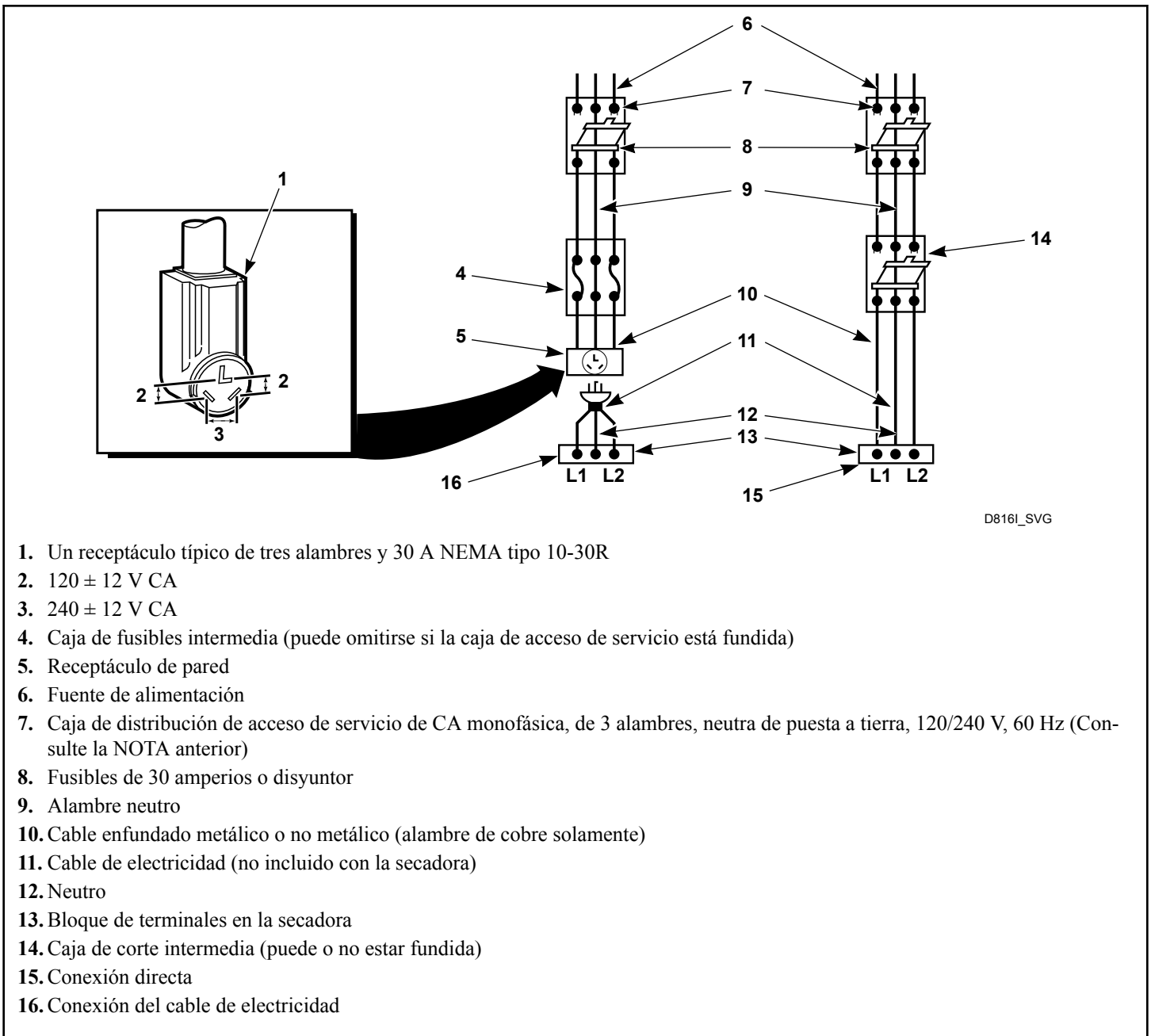


Figura 6

1. Desconecte la electricidad a la secadora.
2. Quite la cubierta de acceso de la parte posterior de la secadora.

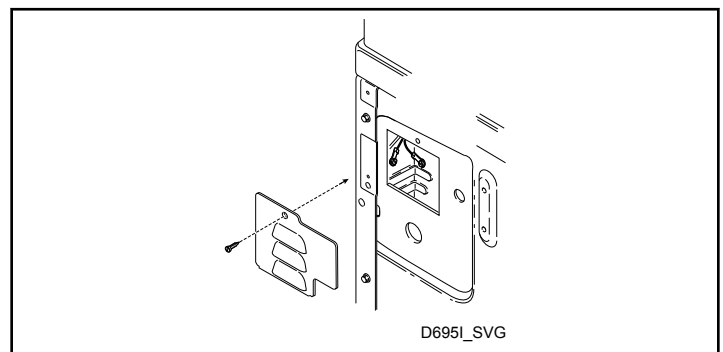


Figura 7

- Utilice un alivio de tensión e inserte el extremo del cable de electricidad a través del orificio de alimentación de electricidad.

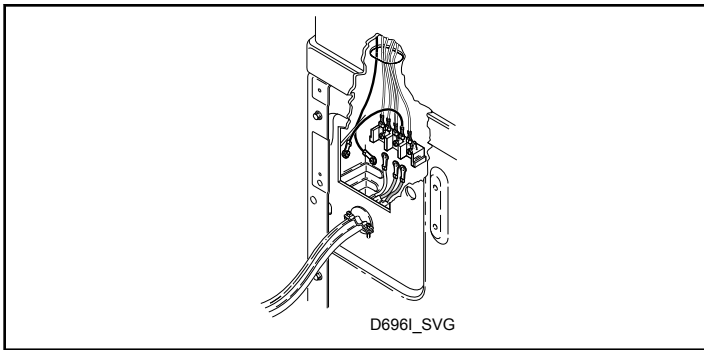
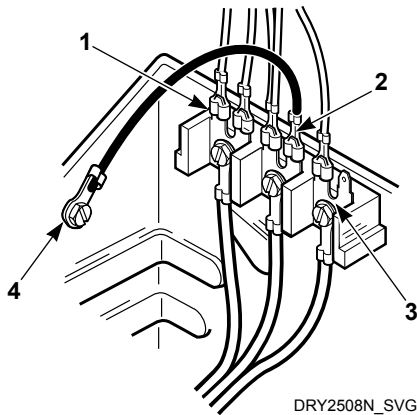


Figura 8

- Utilice los tres tornillos de la bolsa de accesorios para fijar los alambres del cable de electricidad al bloque de terminales. Consulte la Figura 9.

Conexión de 3 alambres



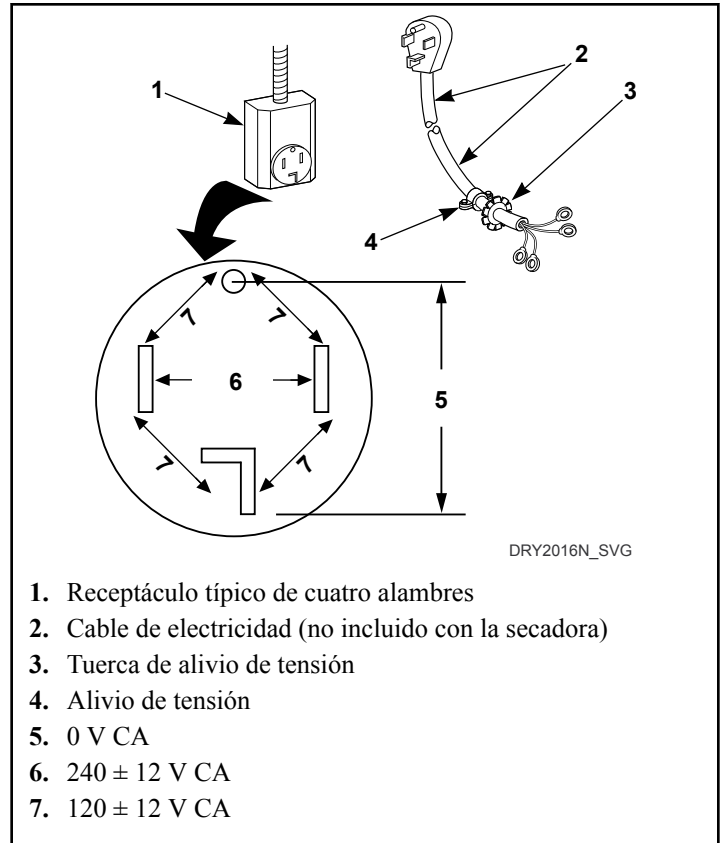
- Terminal "L1"
- Terminal neutro
- Terminal "L2"
- Puesta a tierra a tabique divisorio

Figura 9

- Con un destornillador, ajuste bien todos los tornillos.
IMPORTANTE: Si no se ajustan bien estos tornillos, los alambres pueden sufrir una falla en el bloque de terminales.
- Ajuste la protección contra tensión al cable de alimentación, o los alambres, en la parte que ingresa al armario de la secadora.
- Revise la continuidad de la conexión de puesta a tierra antes de enchufar el cable en un tomacorriente. Utilice un dispositivo indicador aceptable conectado a la clavija de puesta a tierra central del enchufe y al tornillo verde de la parte posterior del gabinete.
- Vuelva a instalar la cubierta de acceso y el tornillo.

Conexión de cable de electricidad con enchufe de cuatro alambres

NOTA: Se necesita un cable de cuatro alambres para las nuevas instalaciones de circuito derivado, los hogares móviles o aquellos lugares donde los códigos no permiten la conexión a tierra a través del neutro.



- Receptáculo típico de cuatro alambres
- Cable de electricidad (no incluido con la secadora)
- Tuerca de alivio de tensión
- Alivio de tensión
- 0 V CA
- 240 ± 12 V CA
- 120 ± 12 V CA

Figura 10

- Desconecte la electricidad a la secadora.
- Quite la cubierta de acceso de la parte posterior de la secadora.

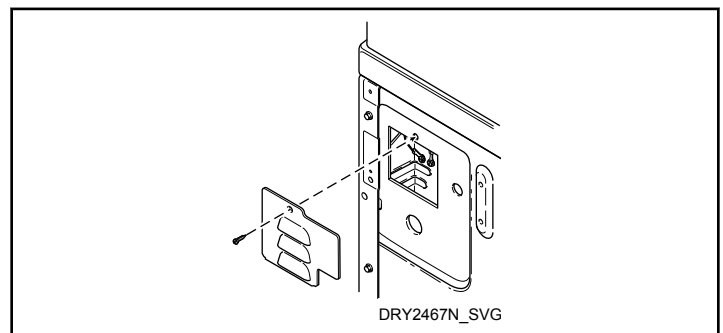
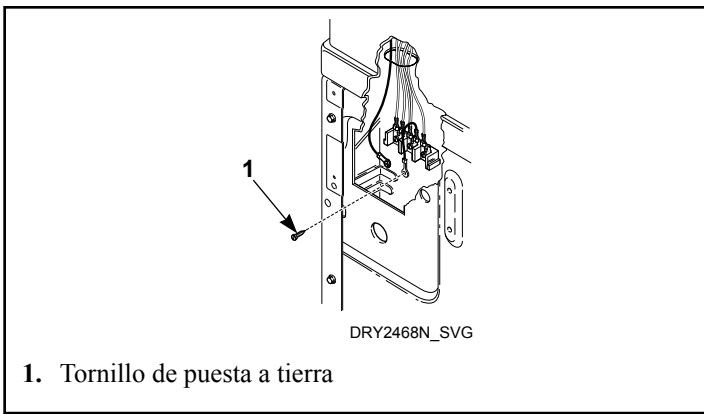


Figura 11

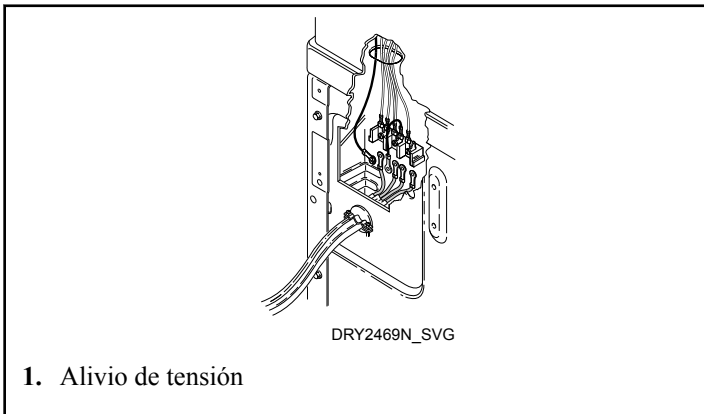
- Quite el tornillo de puesta a tierra del alambre de puesta a tierra a neutro y resérvelo para utilizarlo en el Paso 5. El alambre de puesta a tierra a neutro se fijará al terminal neutro en el Paso 6.



1. Tornillo de puesta a tierra

Figura 12

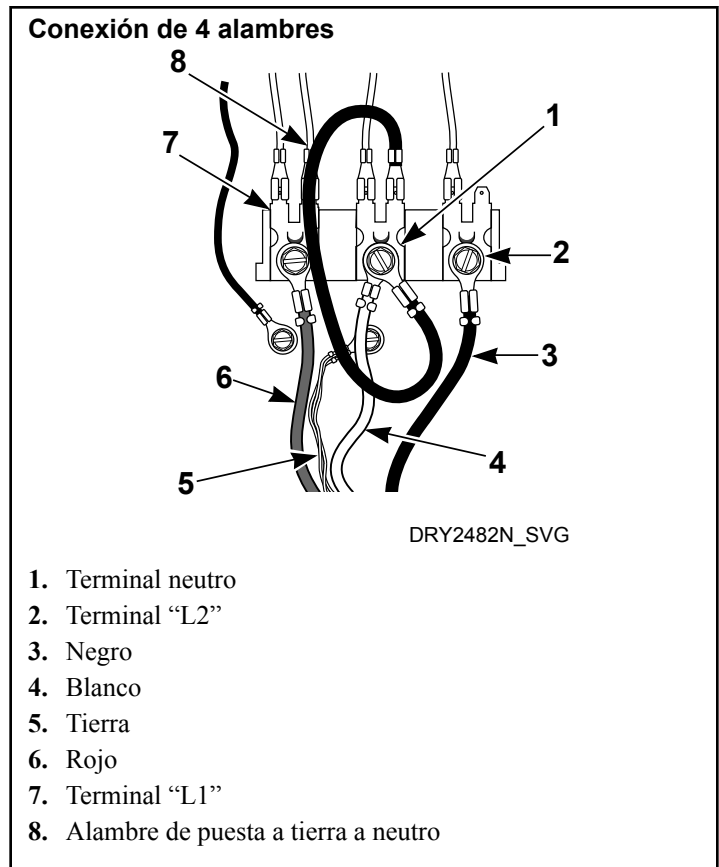
4. Utilice un alivio de tensión e inserte el extremo del cable de electricidad a través del orificio de alimentación de electricidad.



1. Alivio de tensión

Figura 13

5. Fije el alambre de puesta a tierra (verde) del cable de electricidad al tabique divisorio con el tornillo de puesta a tierra que quitó en el Paso 3.



1. Terminal neutro
2. Terminal "L2"
3. Negro
4. Blanco
5. Tierra
6. Rojo
7. Terminal "L1"
8. Alambre de puesta a tierra a neutro

Figura 14

6. Utilice los tres tornillos de la bolsa de accesorios para fijar los restantes alambres del cable de electricidad al bloque de terminales como se indica a continuación.
 - a. Cable rojo al terminal "L1".
 - b. Cable negro al terminal "L2".
 - c. Cable blanco al terminal neutro.

NOTA: Al instalar el cable blanco, enrosque el extremo del ojal libre de puesta a tierra al alambre neutro (que quitó en el Paso 3) y fijelo a lo largo del cable blanco al terminal neutro (central) del bloque de terminales.
7. Con un destornillador, ajuste bien todos los tornillos.

IMPORTANTE: Si no se ajustan bien estos tornillos, los alambres pueden sufrir una falla en el bloque de terminales.
8. Ajuste la protección contra tensión al cable de alimentación, o los alambres, en la parte que ingresa al armario de la secadora.
9. Revise la continuidad de la conexión de puesta a tierra antes de enchufar el cable en un tomacorriente. Utilice un dispositivo indicador aceptable conectado a la clavija de puesta a tierra central del enchufe y al tornillo verde de la parte posterior del gabinete.
10. Vuelva a instalar la cubierta de acceso y el tornillo.

Invierta la puerta, si lo desea

NOTA: Las puertas con ventanas no se pueden invertir.

La puerta de esta secadora es completamente reversible. Para invertir la puerta, proceda de la siguiente manera:

1. Retire los cuatro tornillos de las bisagras.

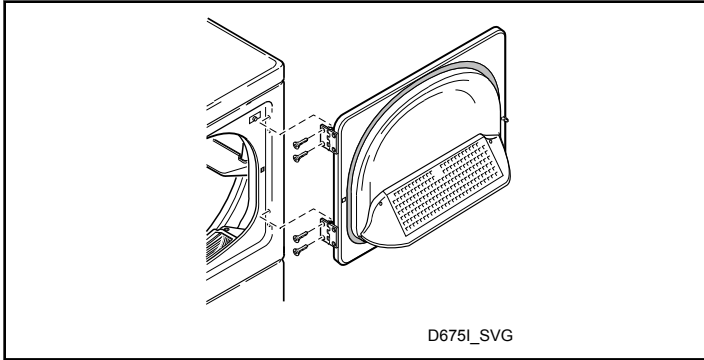


Figura 15

2. Retire los nueve tornillos.

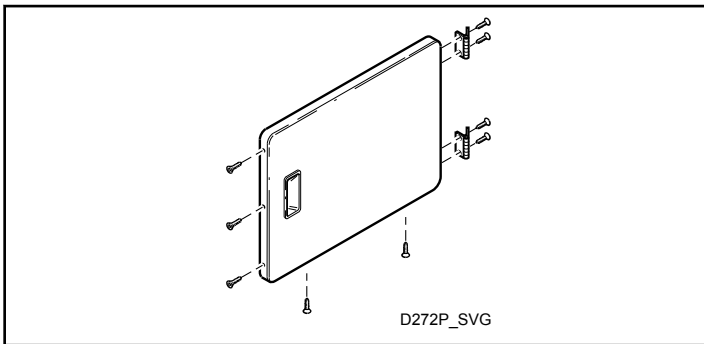


Figura 16

3. Saque la parte inferior de la protección de la puerta; luego, hálala hacia abajo, retirándola del panel de la puerta.

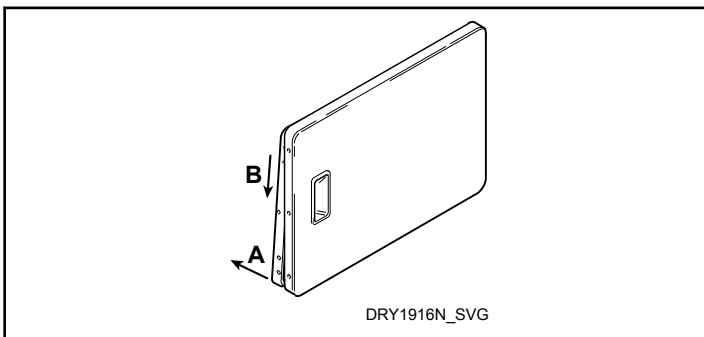


Figura 17

4. Gire 180 grados el panel de la puerta, como se muestra.

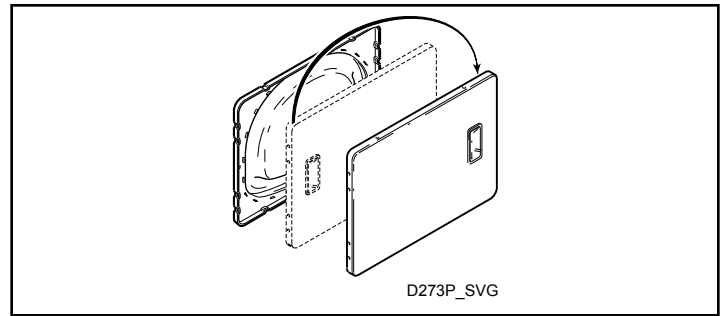


Figura 18

5. Retire la placa de cierre de la protección de la puerta y vuélvala a instalar en el lado opuesto.

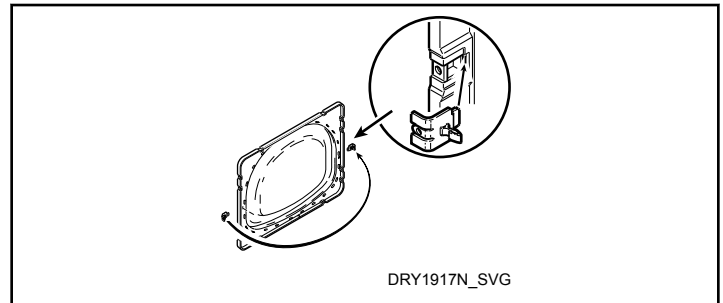


Figura 19

6. Inserte la protección debajo de la pestaña de la parte inferior de la puerta; luego, empuje la parte superior de la protección de la puerta para que calce en su sitio.

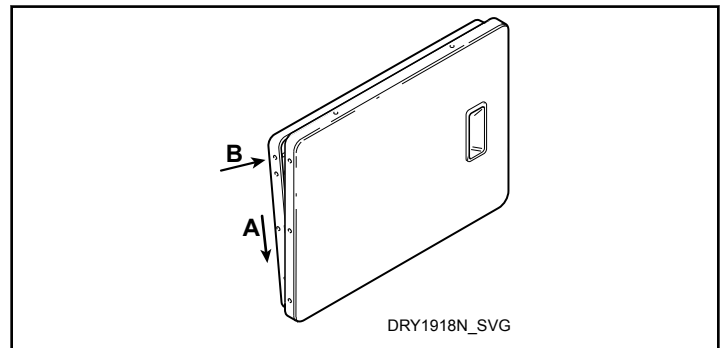


Figura 20

7. Vuelva a instalar los nueve tornillos que retiró en el paso 2.

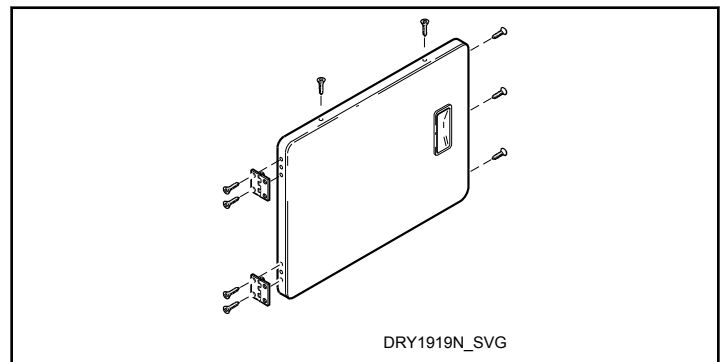


Figura 21

8. Con un destornillador, retire los dos tapones de la puerta y vuelva a instalarlos en el lado opuesto de la apertura de la puerta.

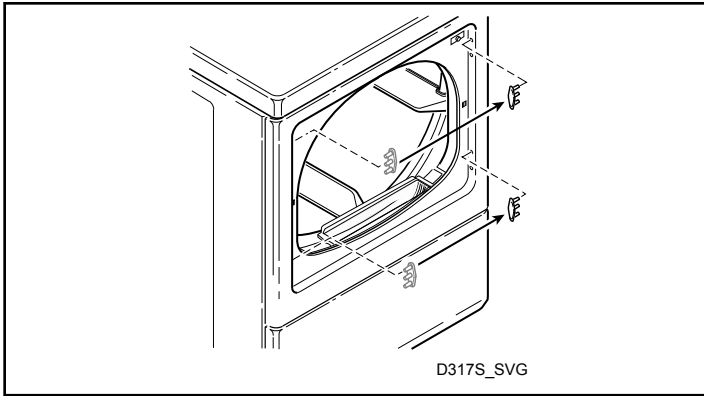


Figura 22

9. Vuelva a instalar los cuatro tornillos de fijación de las bisagras que retiró en el paso 1.

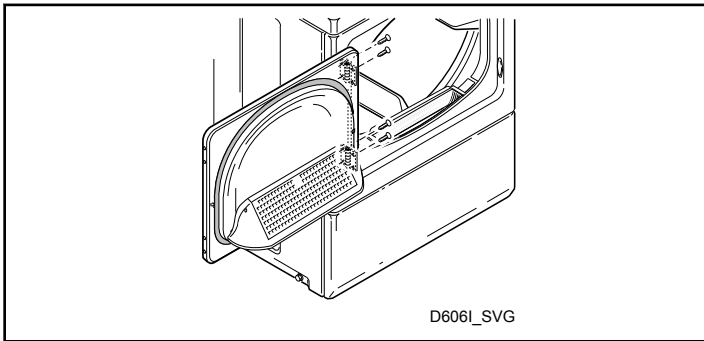


Figura 23

Limpie con un trapo el interior de la secadora

Antes de usar la secadora por primera vez, use un limpiador o detergente general, una solución de agua y un paño húmedo para retirar del interior del tambor de la secadora el polvo acumulado en el envío.

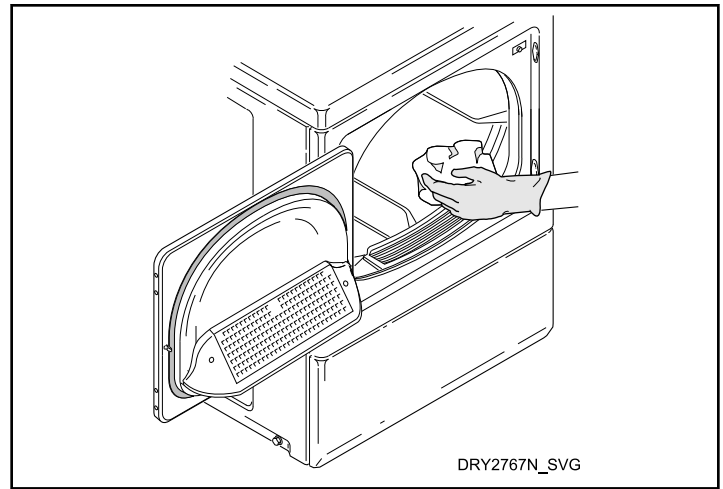


Figura 24

Enchufe la secadora.

Este aparato debe ser alimentado a través de un dispositivo de corriente residual (RCD) con una corriente residual de funcionamiento clasificada no superior a 30 mA.

Secadora eléctrica

Conecte la secadora a una fuente de energía eléctrica. Consulte *Solo para secadoras eléctricas - Conectar enchufe eléctrico* (Secadora solamente: conexión del enchufe eléctrico) para obtener información sobre la conexión del enchufe eléctrico.

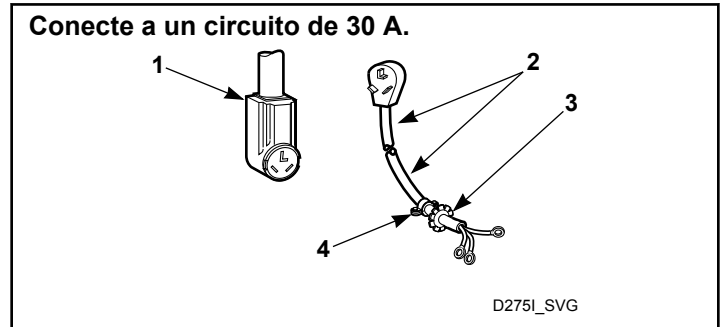



Figura 25

Secadoras a gas

La secadora requiere un suministro eléctrico de 120 voltios, 60 hertz y está equipada con un enchufe con conexión a tierra de 3 puntas. Consulte la placa de número de serie para conocer los requisitos eléctricos específicos.

NOTA: El diagrama de conexiones está ubicado en la caperuza de control.

	ADVERTENCIA
<p>Para reducir el riesgo de incendio, shock eléctrico, lesión grave o muerte, todos los cables y conexiones a tierra DEBEN cumplir con la última edición del Código Nacional Eléctrico, ANSI/NFPA 70, o el Código Eléctrico Canadiense, CSA C22.Q, y las normativas legales que puedan aplicar. Es responsabilidad del cliente que los cables y los fusibles sean instalados por un electricista calificado para garantizar que la secadora reciba el suministro eléctrico adecuado.</p>	
W521	

Al enchufar la secadora:


- No sobrecargue los circuitos.
- No utilice un adaptador.
- No utilice un cable de extensión.
- No opere una lavadora y una secadora a gas en el mismo circuito. Utilice circuitos de 15 A con fusibles separados.


La secadora está diseñada para operar en un circuito de CA (corriente alterna) de 120 voltios, 60 hertz, de ramal independiente, polarizado, de tres cables, con conexión a tierra eficaz, protegido con un fusible de 15 A, un fusible de acción lenta (fusetrón) equivalente o un disyuntor.

El enchufe con conexión a tierra de tres puntas del cable de electricidad debe enchufarse directamente a un receptáculo de conexión a tierra eficaz, de tres ranuras, polarizado, con una clasificación nominal de 120 voltios, CA (corriente alterna), 15 A. Consulte la *Figura 26* para determinar la polaridad correcta del receptáculo de pared.

Información de conexión a tierra

Esta secadora debe estar conectada a tierra. En el caso de mal funcionamiento o avería, la conexión a tierra reducirá el riesgo de descarga eléctrica, al proporcionar un trayecto de menor resistencia para la corriente eléctrica. La secadora está equipada con un cable con un conductor de conexión a tierra del equipo y enchufe con conexión a tierra de 3 puntas. El enchufe con conexión a tierra de 3 puntas del cable debe enchufarse directamente a un receptáculo polarizado debidamente conectado a tierra, de tres ranuras, con una tensión nominal de 110/120 voltios y una CA (corriente alterna) de 15 A.


	ADVERTENCIA
<p>Esta secadora viene equipada con un enchufe de tres puntas (conexión a tierra) para proporcionarle protección contra los peligros de descarga y debe enchufarse directamente al receptáculo de tres entradas. No corte ni quite las puntas de conexión a tierra de este enchufe.</p>	
W036	

	ADVERTENCIA
<p>Las conexiones incorrectas del conductor de conexión a tierra del equipo pueden provocar riesgo de descarga eléctrica. Compruébelas con un electricista calificado o técnico de servicio si tiene dudas respecto de si la secadora está conectada a tierra correctamente.</p>	
W038	

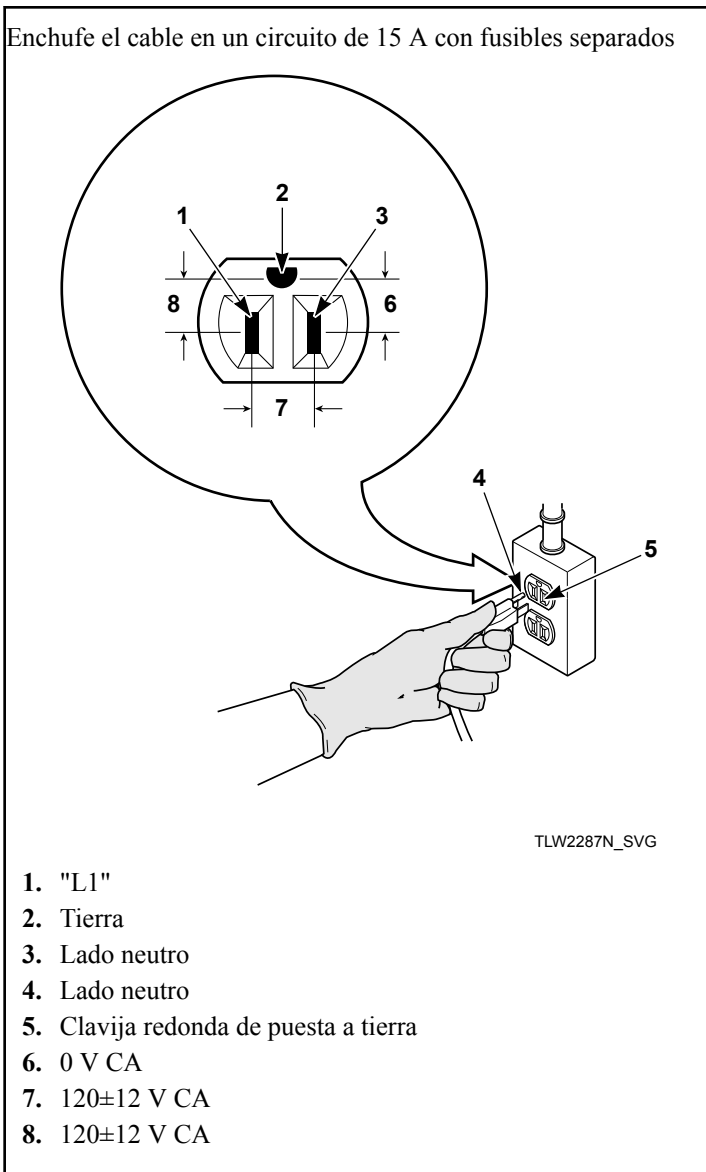
No modifique el enchufe proporcionado con la secadora. Si no encaja en la salida, solicite a un electricista calificado que instale la salida adecuada.

NOTA: Solicite a un electricista calificado que verifique la polaridad del receptáculo de pared. Si la lectura de voltaje es distinta de la que aparece en la placa de identificación de la secadora, el electricista calificado debe corregir el problema.

No haga funcionar otros aparatos en el mismo circuito cuando este aparato esté en funcionamiento.

	ADVERTENCIA
<p>Para reducir el riesgo de un shock eléctrico o incendio, NO use una extensión eléctrica o un adaptador para conectar la secadora a la fuente de alimentación eléctrica.</p>	
W037	

Enchufe el cable en un circuito de 15 A con fusibles separados



1. "L1"
2. Tierra
3. Lado neutro
4. Lado neutro
5. Clavija redonda de puesta a tierra
6. 0 V CA
7. 120±12 V CA
8. 120±12 V CA

Figura 26

IMPORTANTE: Esta operación deberá realizarla personal calificado solamente.

1. Para ver la llama del quemador, retire el panel delantero inferior de la secadora.
2. Cierre la puerta de carga y dé arranque la secadora en un ajuste de calefacción (consulte la sección de Instrucciones de funcionamiento). La secadora arrancará, el dispositivo de encendido brillará de color rojo y el quemador principal se encenderá.

IMPORTANTE: Si no se purga todo el aire de la tubería de gas, el dispositivo de encendido podría apagarse antes de que el gas se encienda. Si esto sucede, después de dos minutos aproximadamente, el dispositivo de encendido intentará encender el gas nuevamente.

IMPORTANTE: Si el dispositivo de encendido no enciende, verifique que el gas esté conectado.

3. Luego de que la secadora haya funcionado durante unos cinco minutos, observe la llama del quemador a través del panel delantero inferior.
4. Ajuste el obturador de aire para obtener una llama suave, uniforme y azul. (Una llama débil con las puntas amarillas es indicio de falta de aire. Una llama azul ruidosa y muy fuerte revela que hay demasiado aire). Ajuste el obturador de aire de la siguiente manera:
 - a. Afloje el tornillo de seguridad del obturador de aire.
 - b. Haga girar el obturador de aire hacia la izquierda hasta obtener una llama luminosa de punta amarilla; luego, hágala girar lentamente de vuelta hacia la derecha para obtener una llama estable, suave y azul.
 - c. Después de ajustar el obturador de aire para obtener una llama adecuada, apriete bien el tornillo del obturador de aire.
5. Vuelva a instalar el panel delantero inferior.



ADVERTENCIA

Para reducir el riesgo de lesiones graves o muerte, el panel frontal inferior debe estar en su sitio durante la operación normal.

W158

6. Después de que la secadora haya funcionado durante unos tres minutos, el aire de escape o el tubo de escape deberán estar calientes.

Vuelva a revisar los pasos.

Consulte la Lista de comprobación del instalador en la contraportada de este manual y asegúrese de que se instale correctamente la secadora.

Compruebe la fuente de calefacción

Secadoras eléctricas

1. Cierre la puerta de carga y dé arranque la secadora en un ajuste de calefacción (consulte la sección de Instrucciones de funcionamiento).
2. Después de que la secadora haya estado funcionando durante tres minutos, el aire de escape o el tubo de escape deberán estar calientes.

Secadoras a gas

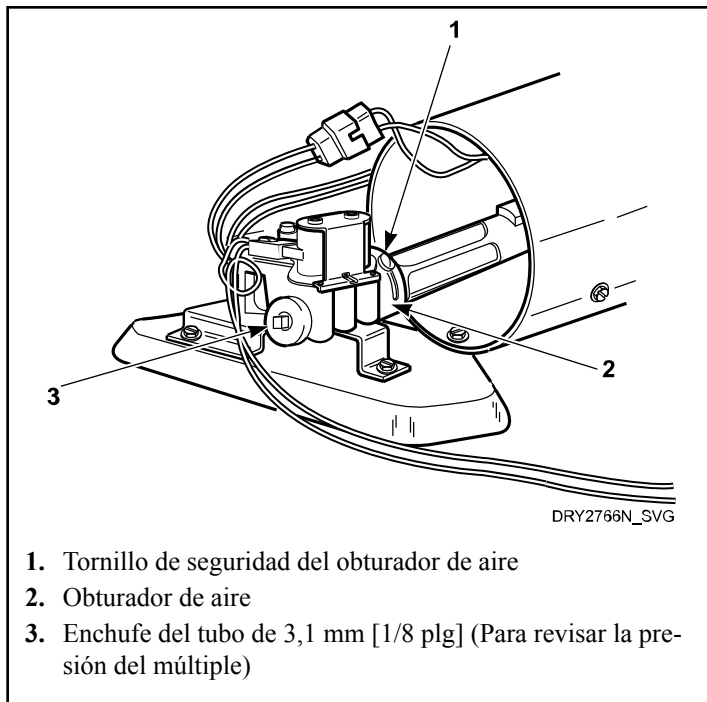
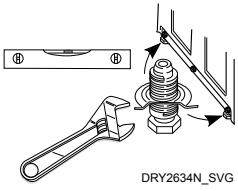
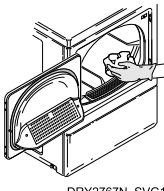

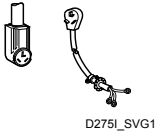
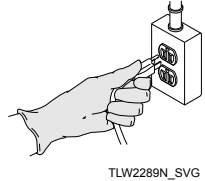
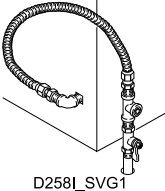
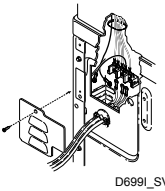
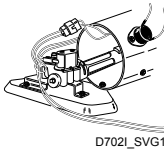
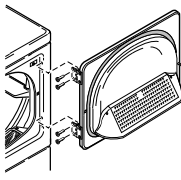


Figura 27

Lista de comprobación del instalador

Instalación rápida de la secadora

1	Coloque en su sitio la secadora y nivélela.		6	Limpie con un trapo el interior de la secadora	
	COMPROBAR			COMPROBAR	
2	Conecte el sistema de escape de la secadora		7	Enchufe la secadora.	Eléctrica
	COMPROBAR			COMPROBAR	
					Gas
					
3	GAS SOLAMENTE <ul style="list-style-type: none"> • Conecte el tubo de suministro de gas. • Revise si hay fugas de gas. 		8	Vuelva a revisar los pasos.	
	COMPROBAR			COMPROBAR	
4	ELÉCTRICA SOLAMENTE <ul style="list-style-type: none"> • Conecte el cable eléctrico. 		9	Compruebe la fuente de calefacción	
	COMPROBAR			COMPROBAR	
5	Invierta la puerta, si lo desea.				
	COMPROBAR				

Consulte el manual para obtener información más detallada.